

Rodapé de PVC Prêmio

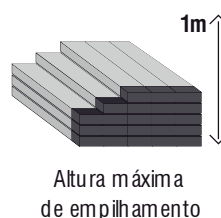
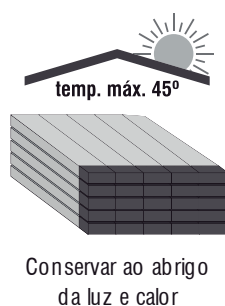
Observações importantes

- O profissional que instalará o produto deve ter conhecimento prévio das instruções de instalação.
- A garantia deste produto está diretamente ligada à instalação em ambiente interno e a correta observância das instruções de armazenagem, transporte, limpeza e instalação.
- O produto é exclusivo para uso interno.
- As informações contidas nestas instruções de instalação se aplicam a rodapés de PVC instalados internamente ou protegidos da ação direta do intemperismo em edificações de uso residencial ou comercial, desempenhando as funções de acabamento do rodapé e/ou ocultamento de fios.
- Lotes diferentes poderão sofrer alterações de tonalidade. Mantenha-os separados.
- Os equipamentos de segurança preservam a saúde e a vida. Exija seu uso.
- As informações contidas nestas instruções de instalação poderão sofrer alterações sem aviso prévio.

Armazenagem, transporte e limpeza

Armazenagem

- Não armazene em solos desnivelados ou superfícies irregulares.
- Não coloque ou apoie objetos sobre os pacotes para não danificá-los.
- Evite armazenar com outros produtos que possam prejudicá-los, tais como gesso, tinta e cimento.
- Ao armazenar, empilhe sempre posicionados na horizontal, nunca na vertical ou inclinados contra a parede.
- Não amarre, nem utilize meios que comprimam as embalagens.
- Armazene em local coberto e ventilado, com temperatura inferior à 45°, longe da luz solar ou de outras fontes de calor.
- O empilhamento máximo de armazenagem deve ser 1,00 m de altura.
- Para proteger o produto das intempéries, deve-se evitar a utilização de lonas plásticas de cores escuras, particularmente as pretas, e deve-se também garantir ventilação adequada.



Bianchini Indústria de Plásticos Ltda.

CNPJ: 00.373.732/0001-27 Inscr. Est.: 138/0029322

Av. Dom Pedro II, 777 - Cep 99950-000 - Tapejara-RS

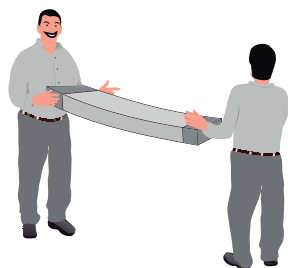
Fone: +55 (54) 3344.3500

www.plasbil.com.br



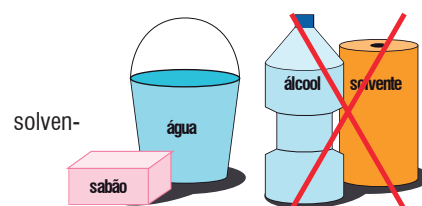
Transporte

- Evite a mudança constante de local de armazenagem.
- Não arraste os pacotes uns sobre os outros. Não pise e nem ande sobre os pacotes.



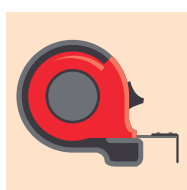
Limpeza

- Para limpeza, utilize somente um pano macio, água e sabão e/ou detergente neutro.
- Não utilize produtos à base de cloro, solventes e abrasivos.

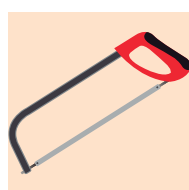


Ferramentas

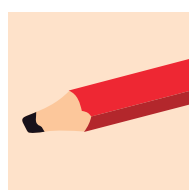
Usar ferramentas adequadas para a estrutura de fixação escolhida e equipamentos de proteção individual:



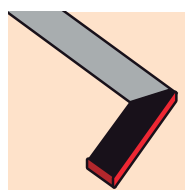
Trena



Arco de serra



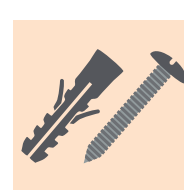
Lápis



Esquadro



Furadeira,
parafusadeira e/ou
chave de fenda

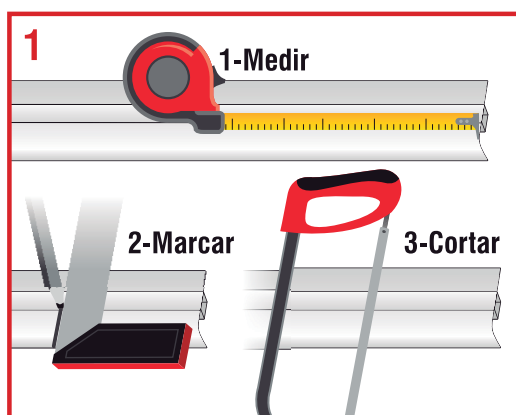


Parafusos
e buchas

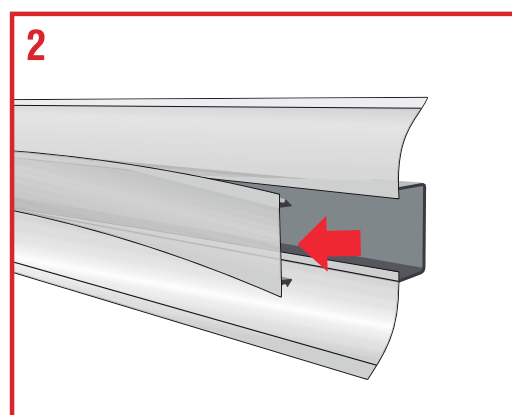
Instalação rodapé

Para facilitar a instalação do produto, planeje o trabalho antes de começar, escolhendo o método de instalação, selecionando os materiais e ferramentas, medindo as superfícies, calculando as quantidades e definindo o sentido de instalação do produto.

Os acessórios para rodapés são vendidos separadamente.



Ajuste o comprimento do rodapé de PVC em relação a parede (1). Para fazer a marcação utilize um lápis e um esquadro (2). Use a serra para cortar (3).



Antes de iniciar a instalação, retire a tampa da canaleta do rodapé de PVC.

Bianchini Indústria de Plásticos Ltda.

CNPJ: 00.373.732/0001-27 Inscr. Est.: 138/0029322

Av. Dom Pedro II, 777 - Cep 99950-000 - Tapejara-RS

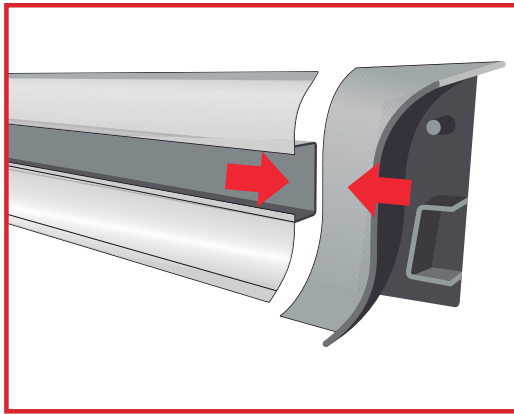
Fone: +55 (54) 3344.3500

www.plasbil.com.br

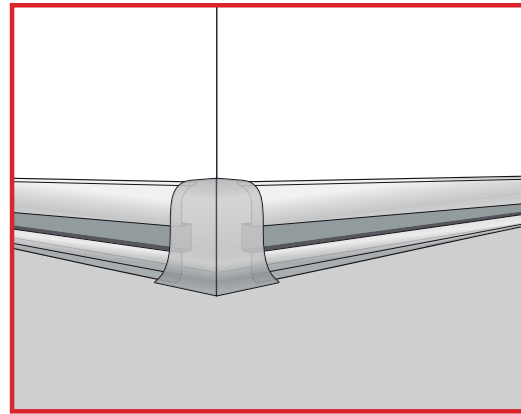


AFAPPVC
Associação Brasileira dos Fabricantes
de Perfis de PVC para Construção Civil

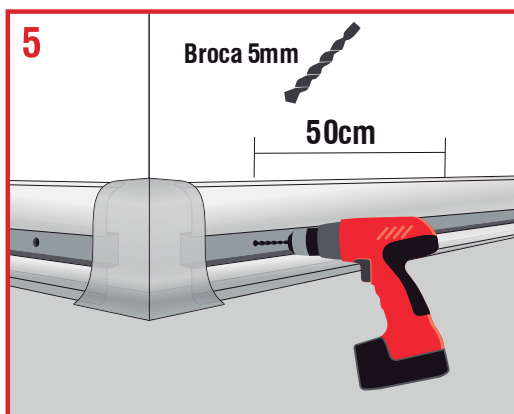




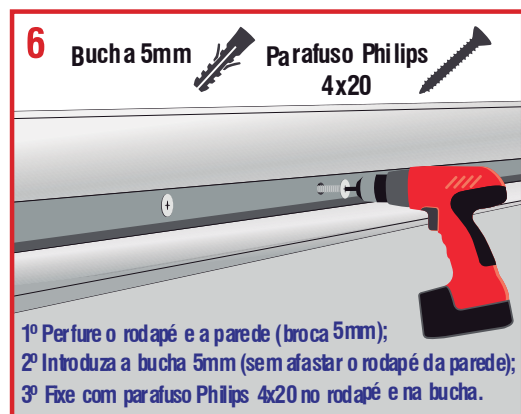
Encaixe o rodapé de PVC nos cantos (internos e/ou externos), não é necessário parafusá-los, eles se encaixam perfeitamente no rodapé de PVC



Posicione os rodapés de PVC (com o canto encaixado) em toda a extensão da parede



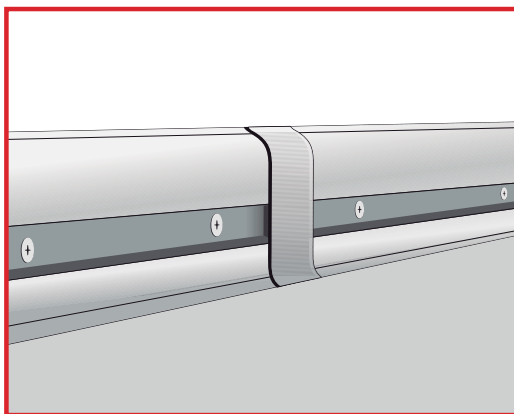
Para fixação, perfure, com espaços de 50 cm, o rodapé de PVC e a parede. Utilize broca e buchas de 5mm



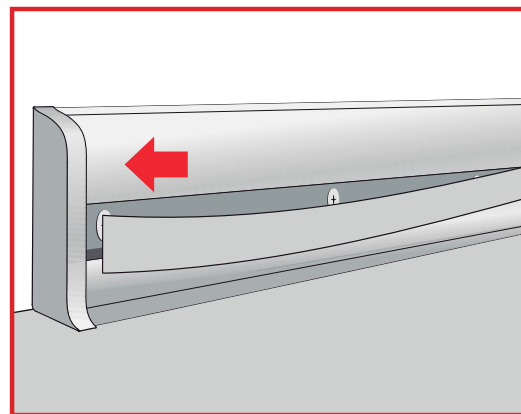
1º Perfure o rodapé e a parede (broca 5mm);
2º Introduza a bucha 5mm (sem afastar o rodapé da parede);
3º Fixe com parafuso Philips 4x20 no rodapé e na bucha.

Fixe o rodapé de PVC em toda a extensão da parede, utilizando parafusos Philips 4x20.

Fixe o primeiro e o último parafuso a uma distância de 5 cm do acessório (Cantos e/ou Emenda).



Se necessário, una os rodapés com a emenda de rodapé.



Após a fixação do conjunto, encaixe a canaleta em ambas as extremidades, flexionando-a levemente para fora, para encaixar nos acessórios (cantos e emenda)

Bianchini Indústria de Plásticos Ltda.

CNPJ: 00.373.732/0001-27 Inscr. Est.: 138/0029322

Av. Dom Pedro II, 777 - Cep 99950-000 - Tapejara-RS

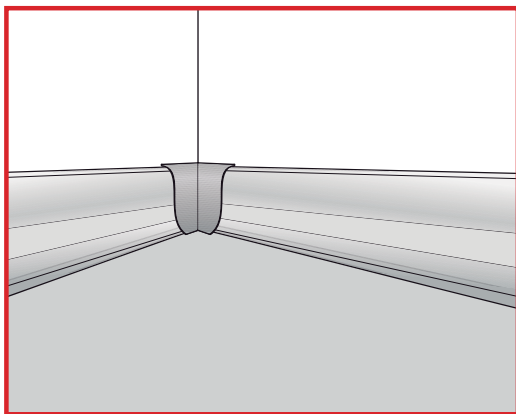
Fone: +55 (54) 3344.3500

www.plasbil.com.br

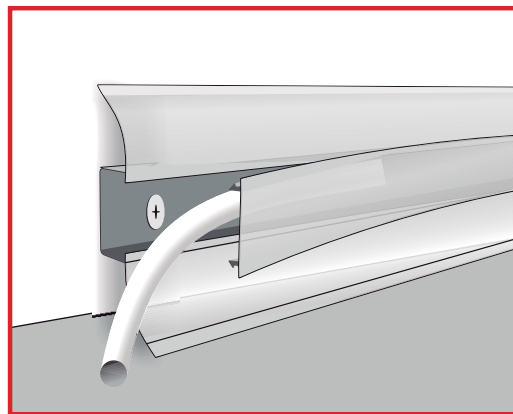


AFAPPVC
Associação Brasileira dos Fabricantes
de Perfis de PVC para Construção Civil





Rodapé de PVC instalado com rapidez e praticidade.



Fios e cabos podem ser passados por dentro da calha.

Bianchini Indústria de Plásticos Ltda.

CNPJ: 00.373.732/0001-27 Inscr. Est.: 138/0029322

Av. Dom Pedro II, 777 -Cep 99950-000 - Tapejara-RS

Fone: +55 (54) 3344.3500

www.plasbil.com.br

